



...so bewegt man Maschinen ■ MEMBER OF DID GROUP

# Fahrkran 15t

Spezialkran zum Handling von Maschinen und Anlagenteilen unter beengten Verhältnissen.



## ALLGEMEINES

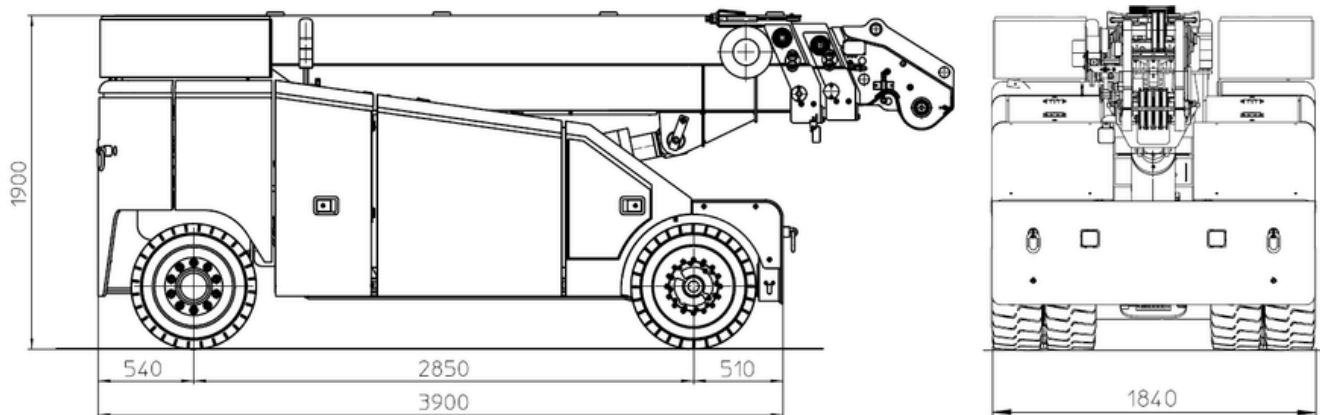
Mit unserem Fahrkran lassen sich bis zu 15 t schwere Teile ohne Abstützung verfahren. Unser Fuhrpark umfasst verschiedene Krane von 12t-68t Tragfähigkeit.

## TECHNISCHE DATEN



Gesamtgewicht	16.750 kg
Tragkraft	15 000 kg max.
Hubhöhe	bis ca. 11,00 m
Außenmaße	Länge: 3,90 m Breite: 1,84 m Höhe: 1,90 m
Antrieb	Elektro
Bereifung	superelastik (2 Antriebsräder, 4 Stützräder)

## TRAGFÄHIGKEIT



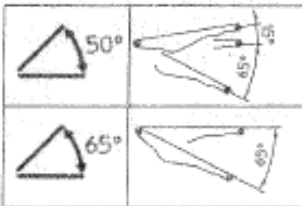
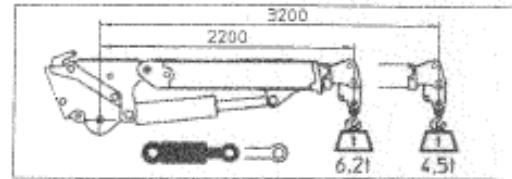
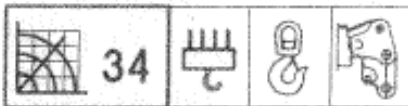
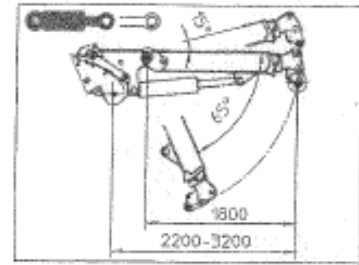
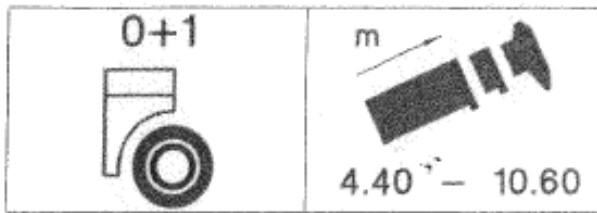
# TRAGFÄHIGKEIT

Fahrkran 15t

15iE

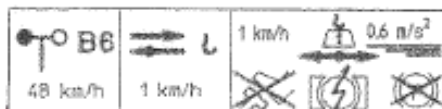
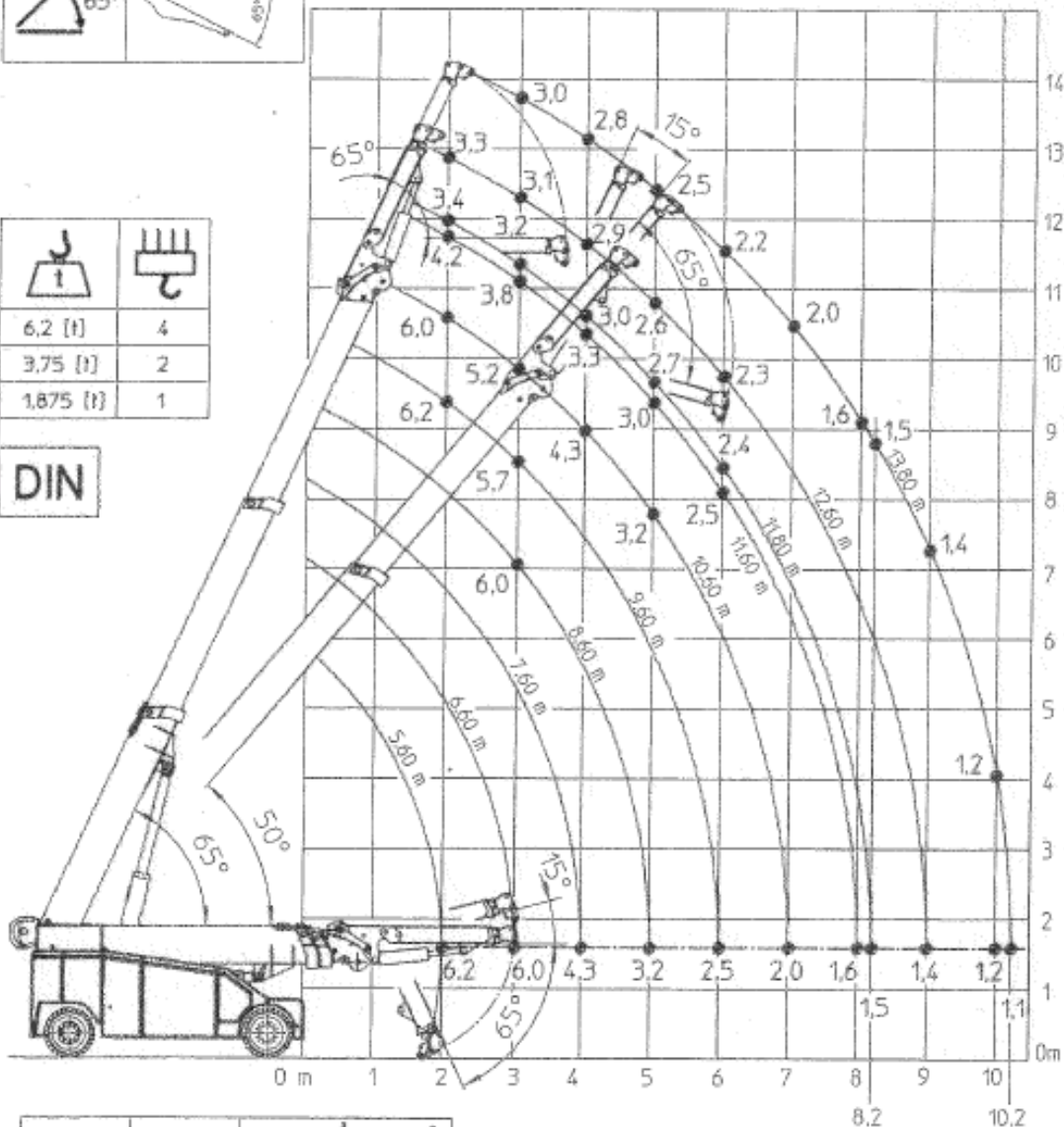
ORMIG

092999-1



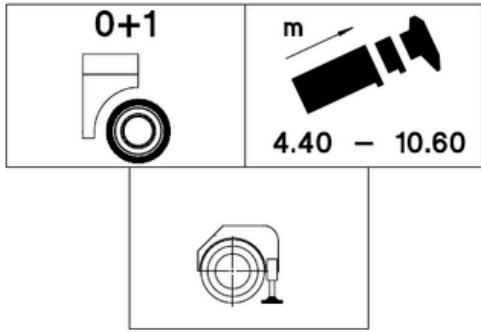
6.2 [t]	4
3.75 [t]	2
1.875 [t]	1

DIN



# TRAGFÄHIGKEIT

Fahrkran 15t



15,00 [t]	8
11,25 [t]	6
7,5 [t]	4
3,75 [t]	2
1,875 [t]	1

